

## Końcówki prasowane aluminiowe K-EPAL-S

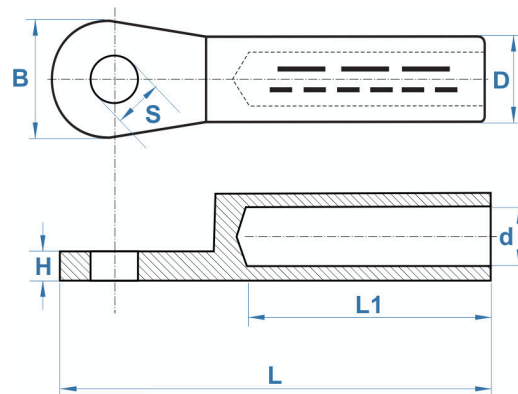
**Materiał:** aluminium 99,5%, cynowane galwanicznie. Końcówki szczelne, z pastą stykową.

**Zastosowanie:** do zakańczania żył aluminiowych kabli do 36kV nie pracujących na rozciąganie.

Typ	Przekrój [mm <sup>2</sup> ]		Wymiary [mm]						
	rm/sm	se	D	d	L	L1	S	B	H
16 K-EPAL-S/M8	16	25	12	5,4	50	30	9	20	4,0
25 K-EPAL-S/M8	25	35	12	6,8	50	30	9	20	4,0
35 K-EPAL-S/M10	35	50	14	8,0	62	42	11	25	4,0
50 K-EPAL-S/M10	50	70	16	9,8	62	42	11	25	5,5
50 K-EPAL-S/M12	50	70	16	9,8	62	42	13	25	5,5
70 K-EPAL-S/M10	70	95	19	11,2	72	52	11	25	5,5
70 K-EPAL-S/M12	70	95	19	11,2	72	52	13	25	5,5
95 K-EPAL-S/M10	95	120	22	13,2	75	56	11	25	6,0
95 K-EPAL-S/M12	95	120	22	13,2	75	56	13	25	6,0
120 K-EPAL-S/M12	120	150	23	14,7	80	56	13	30	7,5
120 K-EPAL-S/M16	120	150	23	14,7	80	56	17	30	7,5
150 K-EPAL-S/M12	150	185	25	16,3	90	60	13	30	8,0
150 K-EPAL-S/M16	150	185	25	16,3	90	60	17	30	8,0
185 K-EPAL-S/M16	185	240	29	18,3	91	60	17	30	8,0
240 K-EPAL-S/M16	240	300	32	21,0	103	70	17	38	11,0
300 K-EPAL-S/M16	300	400	34	23,3	103	70	17	38	13,0
300 K-EPAL-S/M20	300	400	34	23,3	103	70	21	38	13,0
400 K-EPAL-S/M20	400	500	39	26,0	116	73	21	38	14,0
500 K-EPAL-S/M20	500	625	44	29,0	122	79	21	44	15,0
625 K-EPAL-S/M20	625	-	52	35,0	132	85	21	52	15,0



EP-24.pl



Specyfikacje: DIN 46267.2, DIN 46329

## Końcówki prasowane bimetaliczne K-EPALCU-S

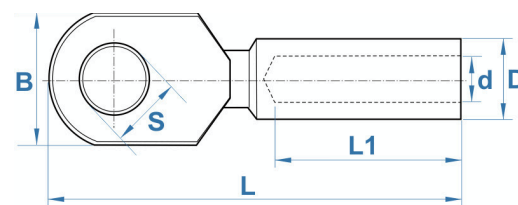
**Materiał:** aluminium 99,5%, miedź elektrolityczna. Końcówki szczelne, z pastą stykową.

**Zastosowanie:** do zakańczania żył aluminiowych i miedzianych kabli do 36kV.

Typ	Przekrój [mm <sup>2</sup> ]		Wymiary [mm]					
	rm/sm	se	D	d	L	L1	S	B
35 K-EPALCU-S	35	50	16,0	8,0	107,5	42	17	35
50 K-EPALCU-S	50	70	16,0	9,8	107,5	42	17	35
70 K-EPALCU-S	70	95	18,5	11,2	117,5	52	17	35
95 K-EPALCU-S	95	120	22,0	13,2	121,5	56	17	35
120 K-EPALCU-S	120	150	23,0	14,7	121,5	56	17	35
150 K-EPALCU-S	150	185	25,0	16,3	125,5	60	17	35
185 K-EPALCU-S	185	240	28,5	18,3	125,5	60	17	35
240 K-EPALCU-S	240	300	32,0	21,0	135,5	70	17	35
300 K-EPALCU-S	300	400	34,0	23,4	135,5	70	17	35
400 K-EPALCU-S	400	500	38,5	26,0	138,5	73	17	35



EP-24.pl



**Kolejność wykonywania zaprasowań podczas montażu końcówek kablowych.**

