

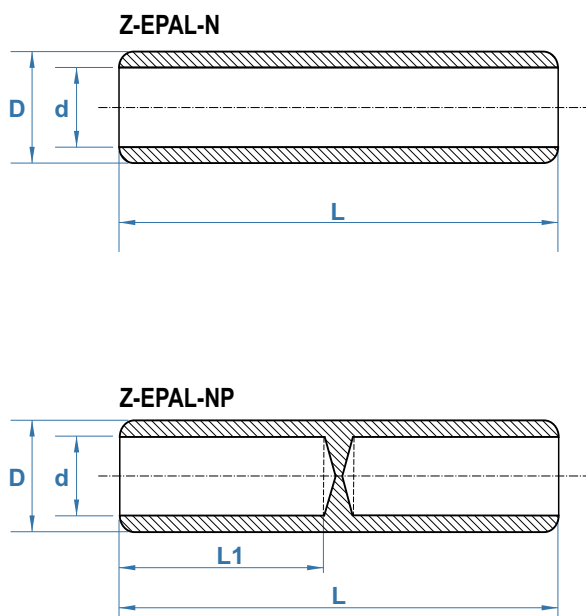
## Złączki prasowane aluminiowe Z-EPAL-N, Z-EPAL-NP

**Materiał:** aluminium 99,5%.

**Zastosowanie:** do łączenia żył aluminiowych kabli do 10kV nie pracujących na rozciąganie.

Z-EPAL-N - złączki bez przegrody wewnętrznej;

Z-EPAL-NP - złączki z przegrodą wewnętrzną.



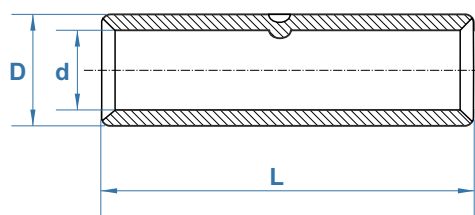
Typ	Przekrój [mm <sup>2</sup> ]		Wymiary [mm]			
	se	rm/sm	D	d	L	L1
16 Z-EPAL-N	25	16	10,0	5,5	65	-
25 Z-EPAL-N	35	25	12,0	7,0	70	-
35 Z-EPAL-N	50	35	14,0	8,5	75	-
50 Z-EPAL-N	70	50	16,0	9,7	80	-
70 Z-EPAL-N	95	70	18,0	11,5	90	-
95 Z-EPAL-N	120	95	21,0	13,5	95	-
120 Z-EPAL-N	150	120	23,0	15,0	100	-
150 Z-EPAL-N	185	150	25,0	16,5	105	-
185 Z-EPAL-N	240	185	27,0	18,5	110	-
240 Z-EPAL-N	300	240	30,0	21,0	120	-
300 Z-EPAL-N	400	300	34,0	23,0	130	-
16 Z-EPAL-NP	25	16	10,0	5,5	70	30
25 Z-EPAL-NP	35	25	12,0	7,0	75	32
35 Z-EPAL-NP	50	35	14,0	8,5	85	37
50 Z-EPAL-NP	70	50	16,0	9,7	95	42
70 Z-EPAL-NP	95	70	18,0	11,5	105	47
95 Z-EPAL-NP	120	95	21,0	13,5	110	50
120 Z-EPAL-NP	150	120	23,0	15,0	115	52
150 Z-EPAL-NP	185	150	25,0	16,5	120	55
185 Z-EPAL-NP	240	185	27,0	18,5	125	57
240 Z-EPAL-NP	300	240	30,0	21,0	130	60
300 Z-EPAL-NP	400	300	34,0	23,0	140	64

## Złączki prasowane miedziane Z-EPCU-N(G)

**Materiał:** miedź cynowana galwanicznie (na życzenie dostępne są złączki niecynowane).

**Zastosowanie:** do łączenia żył miedzianych kabli do 10kV nie pracujących na rozciąganie.

Złączki z oznaczeniem **-NG** posiadają na całej długości wewnętrzny gwint ułatwiający montaż na przewodach miedzianych z żyłami klasy 5 i 6 - wykonanie zgodnie z normą PN-92/E-90146.



Typ	Przekrój [mm <sup>2</sup> ]		Wymiary [mm]		
	se	rm/sm	D	d	L
6 Z-EPCU-N	10	6	5,5	3,8	30
10 Z-EPCU-N	16	10	6,0	4,5	30
16 Z-EPCU-N	25	16	8,5	5,5	35
25 Z-EPCU-N	35	25	10,0	7,0	40
35 Z-EPCU-N(G)	50	35	12,0	8,0	45
50 Z-EPCU-N(G)	70	50	14,0	9,8	50
70 Z-EPCU-N(G)	95	70	16,5	12,0	55
95 Z-EPCU-N(G)	120	95	18,0	13,5	60
120 Z-EPCU-N	150	120	19,5	15,0	65
150 Z-EPCU-N	185	150	21,0	16,5	70
185 Z-EPCU-N	240	185	24,0	19,0	75
240 Z-EPCU-N	300	240	26,0	21,0	85