

# RCBR

## Głowiczki trójpalczaste SN 3-Finger Breakout Boots MV

Samogasnące  
*Self Extinguishing*

Odporne na wilgoć  
*Resistant to moisture*

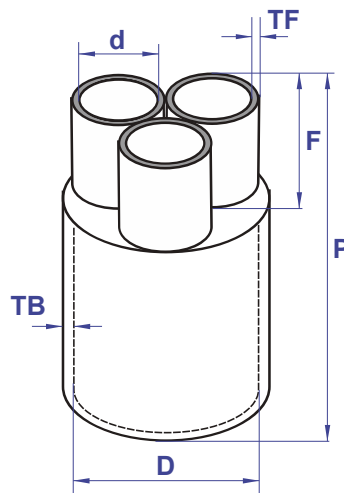
Pokryte od wewnątrz warstwą mastyki uszczelniającej  
*Internally coated with sealing mastic*

Odporne na UV, nieograniczony czas przechowywania  
*UV resistant, unlimited shelf life*

### Dopuszczenia, certyfikaty

*Approvals / Certifications*

IEC 62329-3, ENATS 09-11, RoHS 2011/65/EU & 2015/863/EU



TYP TYPE	D [mm]		d [mm]		P [mm]		F [mm]		TB [mm]	TF [mm]
	E (min)	S (max)	E (min)	S (max)	E (min)	S (max)	E (min)	S (max)	S ± 20%	S ± 20%
<b>RCBR 0820</b>	50	21	22	9	135	187	31	50	3.5	2.2
<b>RCBR 1330</b>	75	31	32	14	160	210	40	60	3.5	2.2
<b>RCBR 2145</b>	110	46	52	22	160	232	40	60	3.8	2.5
<b>RCBR 2755</b>	135	56	64	28	230	270	40	65	3.8	2.8

E - przed obkurczeniem / *expanded (as supplied)*

S - po pełnym obkurczeniu / *fully shrunk*

Tabela przedstawia rozmiary typowe. Inne rozmiary dostępne są na zapytanie.  
*Typical sizes shown. Other sizes available upon request.*

Cecha Material Property	Wartość Value	Metoda testu Test Method
Gęstość względna <i>Density</i>	1.15 ± 0.2 g/cm <sup>3</sup>	IEC 60684-2 / ASTM D-1505
Absorpcja wilgoci <i>Water Absorption</i>	< 0.5%	IEC 60684-2 / ASTM D-570
Wytrzymałość na rozciąganie <i>Tensile Strength</i>	12 N/mm <sup>2</sup>	IEC 60684-2 / ASTM D-412
Wydłużenie przy zerwaniu <i>Ultimate Elongation</i>	> 350%	IEC 60684-2 / ASTM D-412
Skurcz wzłużny <i>Longitudinal Change</i>	< 10%	ASTM-D 2671
Temperatura pracy ciągłej <i>Continuous Operating Temperature</i>	-40°C – 110°C	
Minimalna temp. obkurczania <i>Minimum Shrink Temperature</i>	125°C	
Test w mgłę solnej <i>Salt Fog Test</i>	spełnia / <i>pass</i>	ASTM-B 117
Twardość <i>Hardness</i>	45 ± 10 Shore D	ISO 868 / ASTM D-2240
Rezystywność skrośna <i>Volume Resistivity</i>	10 <sup>14</sup> Ωcm	IEC 60093 / ASTM D-229
Wytrzymałość dielektryczna <i>Dielectric Strength</i>	> 12 kV/mm	IEC 60243 / ASTM D-149
Stała dielektryczna <i>Dielectric Constant</i>	> 5	IEC 60250 / ASTM D-150
Odporność na ścieżkowanie <i>Resistance To Tracking</i>	3.25 kV / 20 min.	ASTM-D 2303